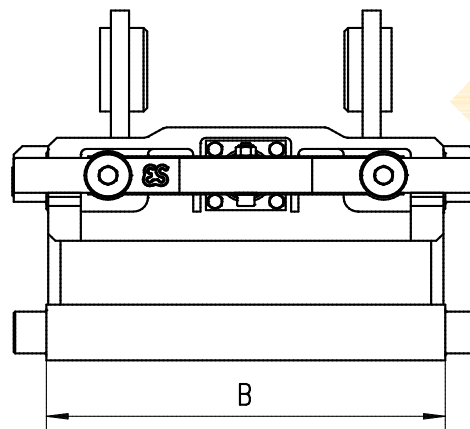
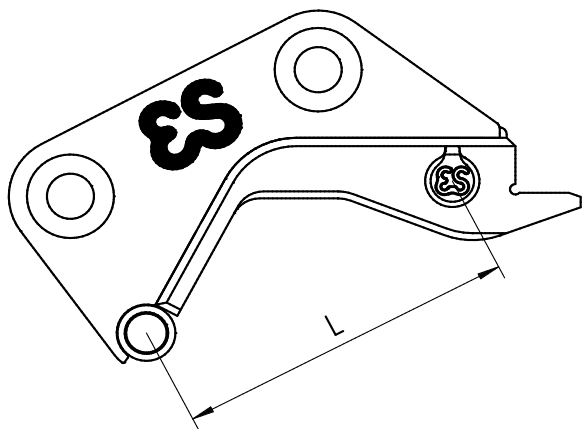


Wigkoppeling universeel type CW

Voor graafmachines in de klasse van 1-90 ton



Universele snelwissel van topkwaliteit



Type	CW.00	CW.0	CW.1	CW.1-350	CW.1HD	CW.2	CW.2-S	CW.2-ES
Machine klasse (ton)*	0-1 t	1 - 4 t	4 - 9 t	4 - 9 t	10 - 12 t	10 - 15 t	10 - 15 t	10 - 15 t
Maat L (mm)	150	200	300	350	300	475	475	475
Maat B (mm)	147	175	310	300	310	550	420	390
Gewicht (kg)*	10 kg	20 kg	60 kg	75 kg	85 kg	175 kg	170 kg	155 kg

Type	CW.3	CW.3-S	CW.3-ES	CW.4	CW.4-S	CW.4HD	CW.4HD-S	CW.45
Machine klasse (ton)*	15 - 21 t	15 - 21 t	15 - 21 t	21 - 28 t	21 - 28 t	28 - 32 t	28 - 32 t	28 - 45 t
Maat L (mm)	475	475	475	475	475	475	475	570
Maat B (mm)	550	420	390	550	420	550	420	690
Gewicht (kg)W*	210 kg	205 kg	195 kg	230 kg	225 kg	290 kg	240 kg	450 kg

Type	CW.45-S	CW.55	CW.55-S	HCW.70
Machine klasse (ton)*	28 - 40 t	35 - 60 t	35 - 50 t	60 - 90 t
Maat L (mm)	570	650	650	875
Maat B (mm)	550	830	560	840
Gewicht (kg)*	420 kg	615 kg	500 kg	1250 kg

(*) *Indicatief*

(S) *Is de smalle uitvoering van CW2 - CW3 - CW4 - CW45 - CW55*

(ES) *Is de extra smalle uitvoering van CW2 - CW3*

Alle gewichten zijn afhankelijk van uitvoering en machine

Kenmerken van de wigkoppeling:

- Universele inzetbaarheid
- Beperkte bouwhoogte, dus geen opbrekkrachtverlies
- Geharde vooras en gegoten onderbody
- Zeer eenvoudige bediening
- Leverbaar in standaard, dubbel, Quick Twin en specials
- Diverse opties zoals lasthaak, hijsjuk, grijperophanging mogelijk
- Alle snelwissels zowel hydraulisch als mechanisch leverbaar in diverse uitvoeringen

Eurosteel BV

Van Heemskerckweg 10

5928 LL Venlo

The Netherlands

T: +31 (0)77 387 60 60

F: +31 (0)77 382 49 47

E: info@eurosteel.nl