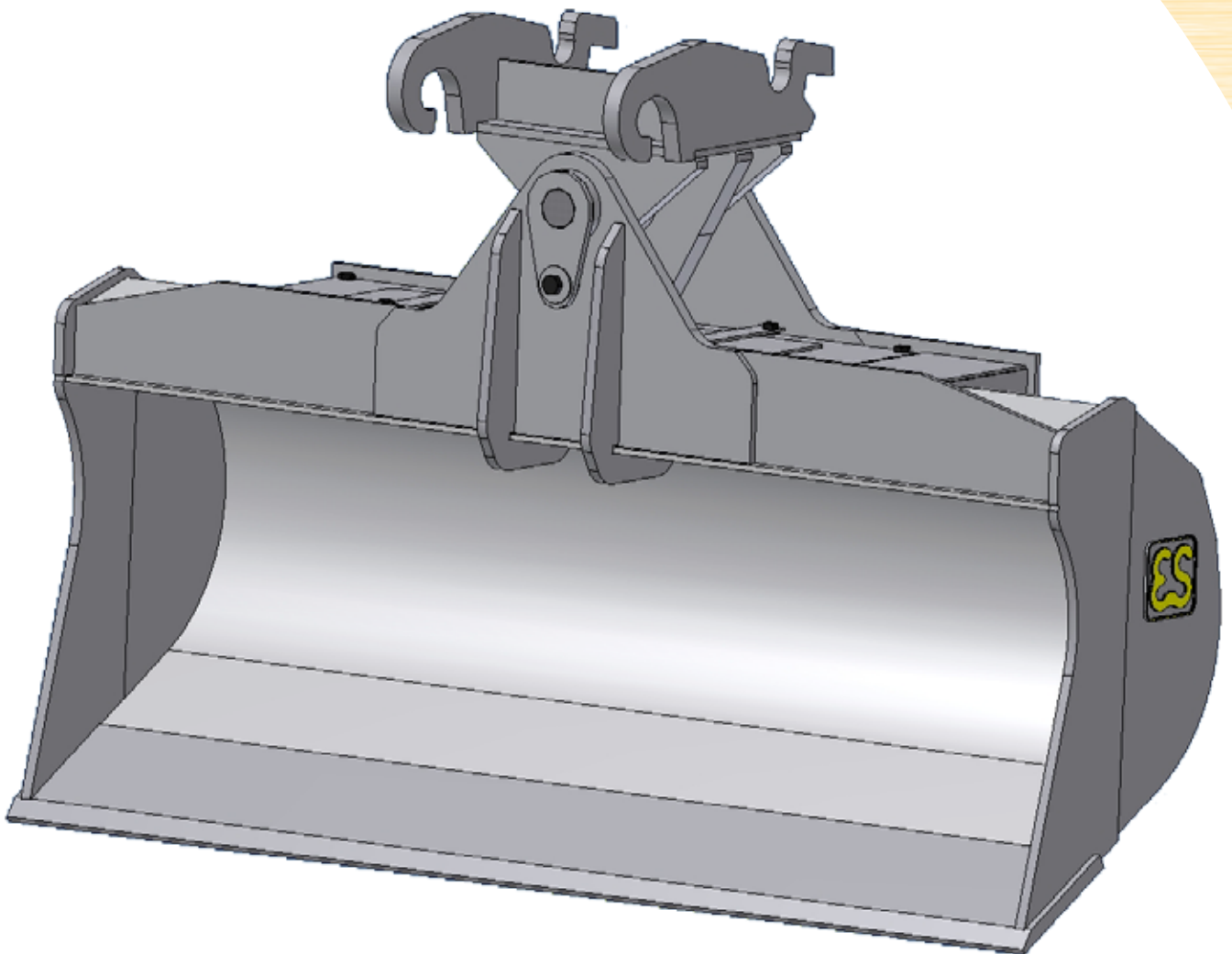
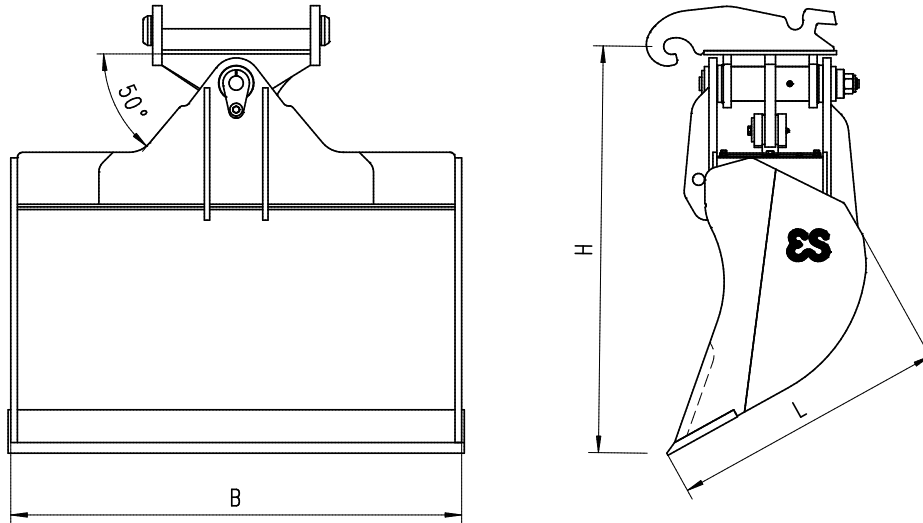


Met ingebouwde cilinder type KSI met
CW45/CW55

Voor graafmachines in de klasse van 27-60 ton



**Kantelbak traditioneel goed voor het graven
van sleuven en afwerken van taluds**



Type bak	Maat B (mm)	Maat L (mm)	Maat H (mm)	Inhoud (1:1)
KSI.45.046.2000	2000	1163	1729	1345 ltr.
KSI.45.046.2200	2200	1163	1729	1495 ltr.
KSI.45.046.2500	2500	1163	1729	1715 ltr.
KSI.45.051.2000	2000	1198	1776	1485 ltr.
KSI.45.051.2200	2200	1198	1776	1655 ltr.
KSI.45.051.2500	2500	1198	1776	1900 ltr.
KSI.45.056.2400	2400	1233	1830	1980 ltr.
KSI.45.067.2200	2200	1311	1956	2120 ltr.
KSI.45.067.2400	2400	1311	1956	2335 ltr.
KSI.5.046.2700	2700	1163	1910	1860 ltr.
KSI.5.051.2000	2000	1198	1958	1485 ltr.
KSI.5.067.2200	2200	1311	2137	2120 ltr.
KSI.5.067.2400	2400	1311	2137	2335 ltr.

Kenmerken van de kantelbak met ingebouwde cilinder:

- Bestemd voor het snel en probleemloos graven en opschonen van sleuven en taluds
- Zeer krachtig d.m.v. gepatendeerde kinematic en cilinder systeem
- Cilinder in brug verwerkt en volledig beschermd, dus achterzijde van de bak geheel vrij van obstakels
- Compacte bouwhoogte en stabiel kantelbaar 2 x 50°
- Ventielblok voor standaard vergrendeling en slangaansluiting direkt onder de kantelkop
- Alle draaipunten voorzien van vetnippels
- Uiteraard meerdere uitvoeringen, breedtes en inhouden mogelijk op aanvraag

Eurosteel BV

Van Heemskerckweg 10
5928 LL Venlo
The Netherlands
T: +31 (0)77 387 60 60
F: +31 (0)77 382 49 47
E: info@eurosteel.nl