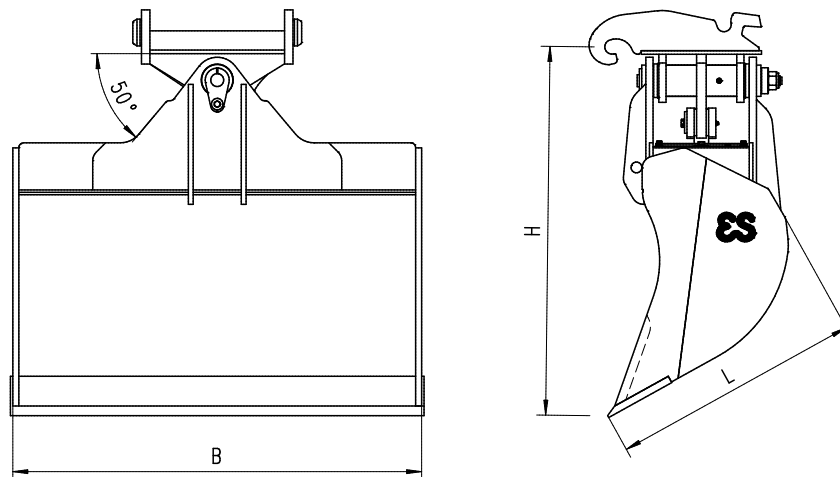


Met ingebouwde cilinder type KSI met
CW1/CW2

Voor graafmachines in de klasse van 4-15 ton



**Kantelbak traditioneel goed voor het graven
van sleuven en afwerken van taluds**



Type bak	Maat B (mm)	Maat L (mm)	Maat H (mm)	Inhoud (1:1)
KSI.1.010.1200	1200	465	815	175 ltr.
KSI.1.010.1400	1400	465	815	208 ltr.
KSI.1.013.1300	1300	521	897	256 ltr.
KSI.1.013.1400	1400	521	897	277 ltr.
KSI.1.016.1400	1400	583	943	330 ltr.
KSI.1.016.1500	1500	583	943	355 ltr.
KSI.2.016.1500	1500	626	1036	345 ltr.
KSI.2.016.1600	1600	626	1036	370 ltr.
KSI.2.020.1500	1500	696	1126	435 ltr.
KSI.2.020.1600	1600	696	1126	465 ltr.
KSI.2.020.1700	1700	696	1126	500 ltr.
KSI.2.024.1600B	1600	764	1206	560 ltr.
KSI.2.024.1800B	1800	764	1206	635 ltr.
KSI.3.024.1600	1600	820	1179	570 ltr.
KSI.3.024.1800	1800	820	1179	650 ltr.
KSI.3.028.1600	1600	849	1230	665 ltr.
KSI.3.028.1800	1800	849	1230	755 ltr.

Kenmerken van de kantelbak met ingebouwde cilinder:

- Bestemd voor het snel en probleemloos graven en opschonen van sleuven en taluds
- Zeer krachtig d.m.v. gepatendeerde kinematic en cilinder systeem
- Cilinder in brug verwerkt en volledig beschermd, dus achterzijde van de bak geheel vrij van obstakels
- Compacte bouwhoogte en stabiel kantelbaar 2 x 50°
- Ventielblok voor standaard vergrendeling en slangaansluiting direct onder de kantelkop
- Alle draaipunten voorzien van vetnippels
- Uiteraard meerdere uitvoeringen, breedtes en inhouden mogelijk op aanvraag

Eurosteel BV

Van Heemskerckweg 10
5928 LL Venlo
The Netherlands
T: +31 (0)77 387 60 60
F: +31 (0)77 382 49 47
E: info@eurosteel.nl