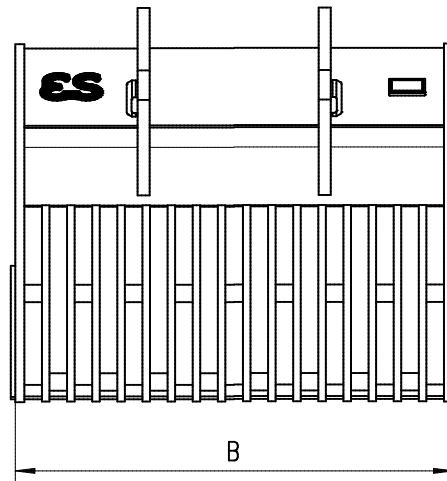
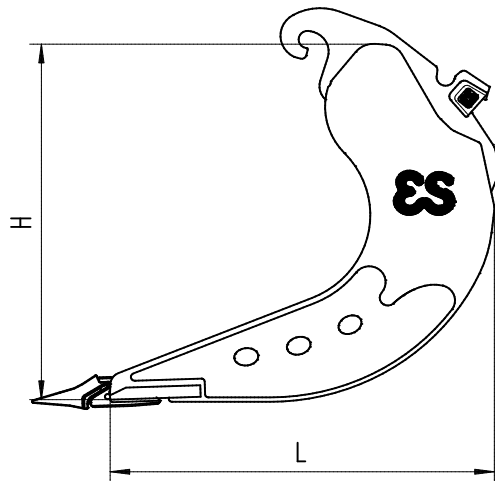


## Rots- en sloopwerk (HD) type PDS met CW3/CW4

Voor graafmachines in de klasse van 15-32 ton



**Puindieplepelbak (Heavy Duty) voor in de sloop en rotsachtige bodemsoorten**



Type bak	Maat B (mm)	Maat L (mm)	Maat H (mm)	Inhoud (1:1)	Gewicht (kg)
PDS.2.045.1200	1200	999	1045	750 ltr.	585 kg
PDS.2.045.1300	1300	999	1045	825 ltr.	610 kg
PDS.3.050.1200	1200	1077	1061	820 ltr.	690 kg
PDS.3.050.1300	1300	1077	1061	900 ltr.	725 kg
PDS.4.055.1300	1300	1158	1148	990 ltr.	820 kg
PDS.4.055.1400	1400	1158	1148	1080 ltr.	860 kg
PDS.4.062.1300	1300	1198	1192	1085 ltr.	985 kg
PDS.4.062.1400	1400	1198	1192	1185 ltr.	1035 kg
PDS.4.062.1500	1500	1198	1192	1285 ltr.	1085 kg
PDS.4.069.1400	1400	1273	1230	1310 ltr.	1180 kg
PDS.4.069.1500	1500	1273	1230	1410 ltr.	1235 kg
PDS.4.076.1400	1400	1314	1279	1420 ltr.	1260 kg
PDS.4.076.1500	1500	1314	1279	1540 ltr.	1320 kg
PDS.4.085.1400	1400	1324	1391	1550 ltr.	1345 kg
PDS.4.085.1500	1500	1324	1391	1680 ltr.	1405 kg

## Kenmerken van de puindieplepelbak (Heavy Duty):

- Bestemd voor de zwaarste werkzaamheden in de sloop en rotsachtige gebieden
- Compleet uit slijtvast materiaal vervaardigd
- Diverse mogelijkheden met verwisselbaar tandsysteem, o.a. COMBI, ESCO of CAT adapters met tips
- Leverbaar met diverse ophangingen: Standaard, Quick Twin, Vast en Specials
- Uiteraard meerdere uitvoeringen en breedtes mogelijk op aanvraag

### Eurosteel BV

Van Heemskerckweg 10  
5928 LL Venlo  
The Netherlands  
T: +31 (0)77 387 60 60  
F: +31 (0)77 382 49 47  
E: info@eurosteel.nl