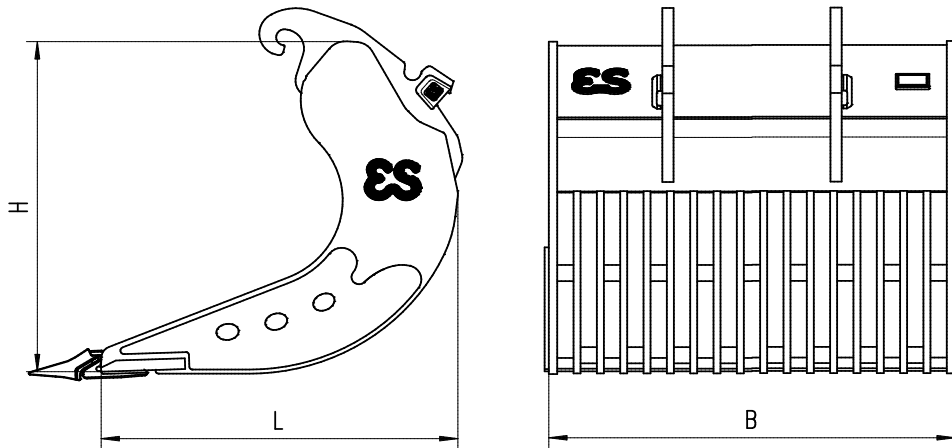


Rots- en sloopwerk (HD) type PDS met CW45/CW55

Voor graafmachines in de klasse van 27-60 ton



Puindieplepelbak (Heavy Duty) voor in de sloop en rotsachtige bodemsoorten



Type bak	Maat B (mm)	Maat L (mm)	Maat H (mm)	Inhoud (1:1)	Gewicht (kg)
PDS.45.085.1500	1500	1324	1391	1680 ltr.	1785 kg
PDS.45.085.1550	1550	1324	1391	1750 ltr.	1840 kg
PDS.45.100.1400	1400	1418	1558	1845 ltr.	1985 kg
PDS.45.100.1500	1500	1418	1558	2000 ltr.	2075 kg
PDS.5.085.1500	1500	1324	1391	1680 ltr.	1855 kg
PDS.5.100.1500	1500	1418	1558	2000 ltr.	2145 kg
PDS.5.100.1600	1600	1418	1558	2155 ltr.	2235 kg
PDS.5.100.1700	1700	1418	1558	2310 ltr.	2370 kg
PDS.5.125.1500	1500	1664	1658	2350 ltr.	2900 kg
PDS.5.125.1600	1600	1664	1658	2535 ltr.	3025 kg
PDS.5.125.1700	1700	1664	1658	2720 ltr.	3150 kg
PDS.5.125.1800	1800	1664	1658	2910 ltr.	3275 kg
PDS.5.145.1600	1600	1897	1826	2910 ltr.	4360 kg
PDS.7.145.1700	1700	1897	1826	3130 ltr.	5100 kg
PDS.7.145.1800	1800	1897	1826	3350 ltr.	5300 kg
PDS.7.145.1900	1900	1897	1826	3570 ltr.	5500 kg

Kenmerken van de puindieplepelbak (Heavy Duty):

- Bestemd voor de zwaarste werkzaamheden in de sloop en rotsachtige gebieden
- Compleet uit slijtvast materiaal vervaardigd
- Diverse mogelijkheden met verwisselbaar tandsysteem, o.a. COMBI, ESCO of CAT adapters met tips
- Leverbaar met diverse ophangingen: Standaard, Quick Twin, Vast en Specials
- Uiteraard meerdere uitvoeringen en breedtes mogelijk op aanvraag

Eurosteel BV

Van Heemskerckweg 10
5928 LL Venlo
The Netherlands
T: +31 (0)77 387 60 60
F: +31 (0)77 382 49 47
E: info@eurosteel.nl