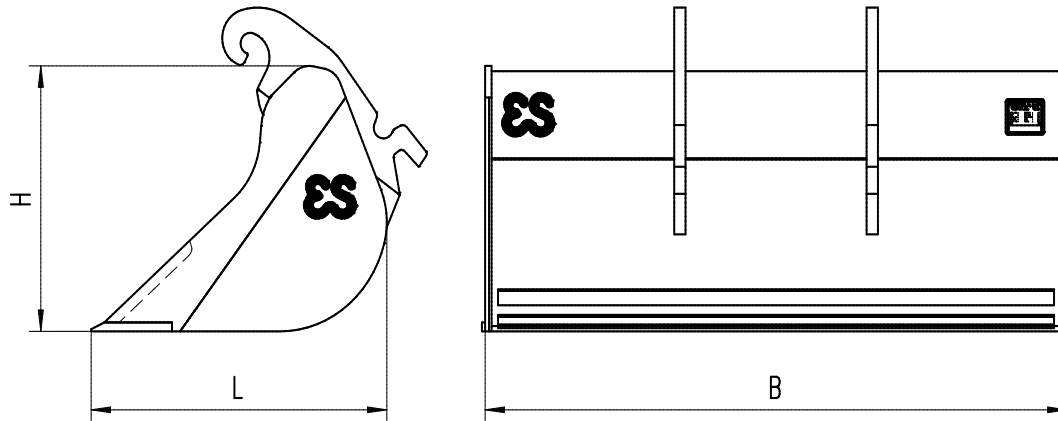


Universele uitvoering type SO met CW00/CW0

Voor graafmachines in de klasse tot 4 ton



**Universele slotenbak voor standaard
graafwerkzaamheden**



Type bak	Maat B (mm)	Maat L (mm)	Maat H (mm)	Inhoud (1:1)	Gewicht (kg)
SO.00.003.0600	600	263	263	28 ltr.	25 kg
SO.00.003.0700	700	263	263	33 ltr.	27 kg
SO.00.003.0750	750	263	263	35 ltr.	28 kg
SO.00.003.0800	800	263	263	38 ltr.	30 kg
SO.00.005.0600	600	338	309	42 ltr.	30 kg
SO.00.005.0750	750	338	309	58 ltr.	35 kg
SO.00.005.0800	800	338	309	62 ltr.	37 kg
SO.00.007.0800	800	390	364	80 ltr.	48 kg
SO.0.003.0800	800	263	263	38 ltr.	36 kg
SO.0.003.1000	1000	263	263	50 ltr.	40 kg
SO.0.005.0800	800	338	309	58 ltr.	44 kg
SO.0.005.1000	1000	338	309	74 ltr.	52 kg
SO.0.007.1000	1000	390	381	101 ltr.	69 kg
SO.0.007.1200	1200	390	381	123 ltr.	79 kg
SO.0.010.1000	1000	468	439	143 ltr.	90 kg
SO.0.010.1200	1200	468	439	173 ltr.	103 kg
SO.0.013.1200	1200	533	505	223 ltr.	124 kg
SO.0.013.1400	1400	533	505	263 ltr.	140 kg
SO.0.016.1000	1000	586	559	222 ltr.	127 kg
SO.0.016.1200	1200	586	559	271 ltr.	147 kg

Kenmerken van de slotenbak:

- Bestemd voor standaard graafwerkzaamheden (SG < 1,8 kg/liter)
- Grote bakopening voor ideale vulling en grote inhoud
- Leverbaar met diverse ophangingen: Standaard, Quick Twin, Vast en Specials
- Uiteraard meerdere uitvoeringen, breedtes mogelijk op aanvraag

Eurosteel BV

Van Heemskerckweg 10
5928 LL Venlo
The Netherlands
T: +31 (0)77 387 60 60
F: +31 (0)77 382 49 47
E: info@eurosteel.nl