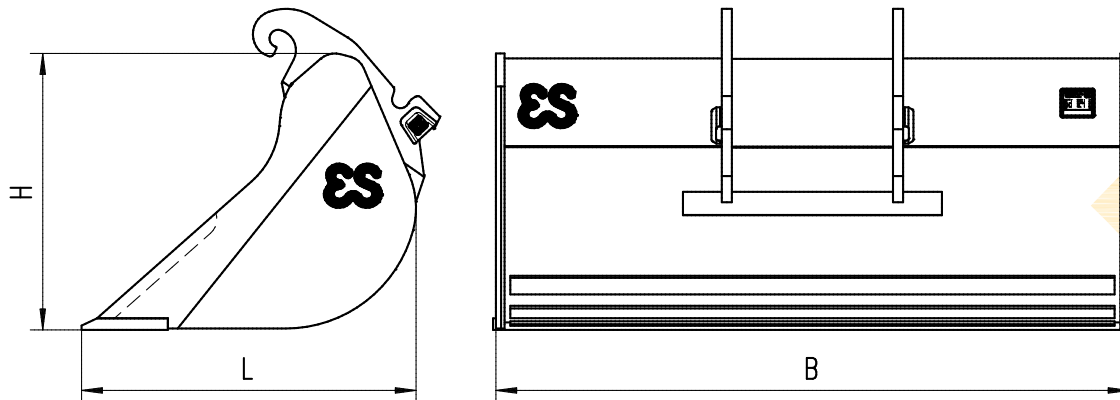


Zware inzet type SOV met CW3/CW4

Voor graafmachines in de klasse van 15-32 ton



**Verzwaarde slotenbak voor zwaardere
graafwerkzaamheden dan standaard**



Type bak	Maat B (mm)	Maat L (mm)	Maat H (mm)	Inhoud (1:1)	Gewicht (kg)
SOV.3.024.2500	2500	825	662	905 ltr.	640 kg
SOV.3.032.1600	1600	915	749	735 ltr.	510 kg
SOV.3.032.1800	1800	915	749	835 ltr.	555 kg
SOV.3.032.2000	2000	915	749	935 ltr.	600 kg
SOV.3.036.1800	1800	973	791	935 ltr.	590 kg
SOV.3.036.2000	2000	973	791	1049 ltr.	640 kg
SOV.3.041.1800	1800	1050	856	1070 ltr.	675 kg
SOV.3.041.2000	2000	1050	856	1200 ltr.	730 kg
SOV.4.046.1800	1800	1108	916	1175 ltr.	815 kg
SOV.4.046.2000	2000	1108	916	1320 ltr.	880 kg
SOV.4.046.2100	2100	1108	916	1395 ltr.	915 kg
SOV.4.051.1800	1800	1162	954	1310 ltr.	840 kg
SOV.4.051.2000	2000	1162	954	1475 ltr.	910 kg
SOV.4.051.2200	2200	1162	954	1640 ltr.	980 kg
SOV.4.056.1900	1900	1217	1000	1515 ltr.	910 kg
SOV.4.056.2000	2000	1217	1000	1605 ltr.	945 kg
SOV.4.056.2100	2100	1217	1000	1695 ltr.	980 kg
SOV.4.061.1800	1800	1257	1041	1555 ltr.	960 kg
SOV.4.061.2000	2000	1257	1041	1750 ltr.	1035 kg
SOV.4.061.2100	2100	1257	1041	1845 ltr.	1075 kg
SOV.4.067.2000	2000	1320	1081	1915 ltr.	1160 kg
SOV.4.067.2100	2100	1320	1081	2020 ltr.	1200 kg
SOV.4.067.2200	2200	1320	1081	2130 ltr.	1240 kg

Kenmerken van de slotenbak voor zware inzet:

- Bestemd voor zwaardere graafwerkzaamheden dan standaard
- Grote bakopening voor ideale vulling en grote inhoud
- Sterke constructie van hoogwaardige materialen, waardoor weinig onderhoud
- Leverbaar met diverse ophangingen: Standaard, Quick Twin, Vast en Specials
- Uiteraard meerdere uitvoeringen, breedtes mogelijk op aanvraag

Eurosteel BV

Van Heemskerckweg 10
5928 LL Venlo
The Netherlands
T: +31 (0)77 387 60 60
F: +31 (0)77 382 49 47
E: info@eurosteel.nl