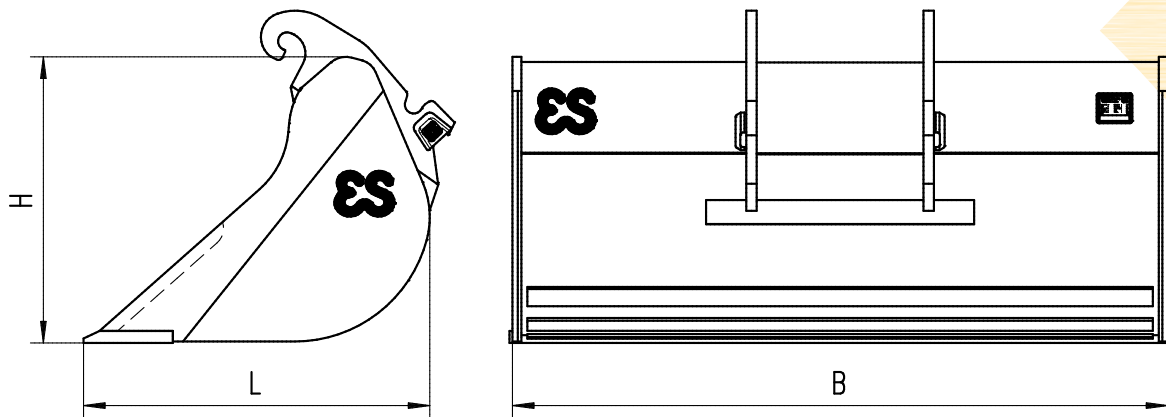


Zware inzet type SOV met CW45/CW55

Voor graafmachines in de klasse van 27-60 ton



**Verzwaarde slotenbak voor zwaardere
graafwerkzaamheden dan standaard**



Type bak	Maat B (mm)	Maat L (mm)	Maat H (mm)	Inhoud (1:1)	Gewicht (kg)
SOV.45.067.2000	2000	1325	1091	1915 ltr.	1295 kg
SOV.45.067.2200	2200	1325	1091	2130 ltr.	1380 kg
SOV.45.077.2000	2000	1399	1179	2170 ltr.	1480 kg
SOV.45.077.2100	2100	1399	1179	2295 ltr.	1530 kg
SOV.45.077.2200	2200	1399	1179	2420 ltr.	1585 kg
SOV.45.088.2100	2100	1488	1269	2620 ltr.	1680 kg
SOV.45.088.2200	2200	1488	1269	2750 ltr.	1735 kg
SOV.5.067.2000	2000	1325	1091	1915 ltr.	1475 kg
SOV.5.067.2200	2200	1325	1091	2130 ltr.	1575 kg
SOV.5.077.2000	2000	1399	1179	2170 ltr.	1575 kg
SOV.5.077.2200	2200	1399	1179	2420 ltr.	1675 kg
SOV.5.077.2400	2400	1399	1179	2670 ltr.	1780 kg
SOV.5.088.2200	2200	1488	1269	2750 ltr.	1855 kg
SOV.5.088.2400	2400	1488	1269	3040 ltr.	1965 kg
SOV.5.088.2500	2500	1488	1269	3180 ltr.	2025 kg

Kenmerken van de slotenbak voor zware inzet:

- Bestemd voor zwaardere graafwerkzaamheden dan standaard
- Grote bakopening voor ideale vulling en grote inhoud
- Sterke constructie van hoogwaardige materialen, waardoor weinig onderhoud
- Leverbaar met diverse ophangingen: Standaard, Quick Twin, Vast en Specials
- Uiteraard meerdere uitvoeringen, breedtes mogelijk op aanvraag

Eurosteel BV

Van Heemskerckweg 10
5928 LL Venlo
The Netherlands
T: +31 (0)77 387 60 60
F: +31 (0)77 382 49 47
E: info@eurosteel.nl