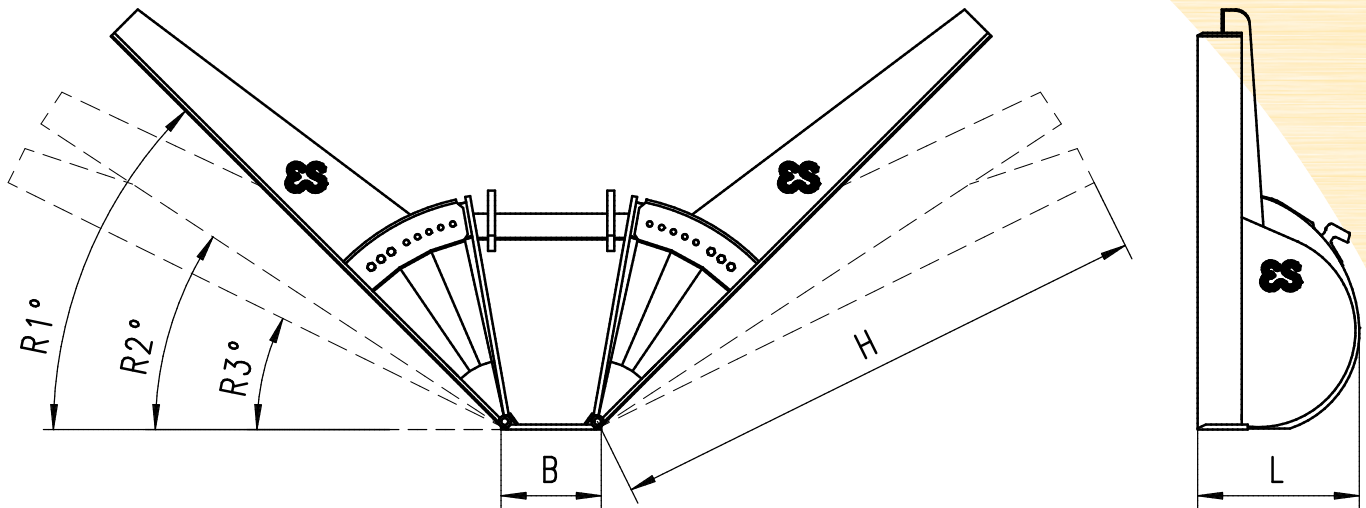


Met verstelbare vleugels type TBV met CW0/CW55

Voor graafmachines in de klasse van 0-60 ton



Taludbak met verstelbare vleugels voor het graven van taluds en sleuven



Type bak	Maat B (mm)	Maat L (mm)	Maat H (mm)	R1°	R2°	R3°	Inhoud (1:1)
TBV.1.033.0300	300	660	1950	45°	33,3°	26,3°	275 ltr.
TBV.3.044.0500	500	783	2500	45°	33,3°	26,3°	690 ltr.
TBV.3.050.0400	400	807	2500	45°	33,3°	26,3°	800 ltr.
TBV.4.057.0500	500	881	3000	45°	33,3°	26,3°	950 ltr.
TBV.4.070.0500	500	970	3000	45°	33,3°	26,3°	1230 ltr.
TBV.4.083.0500	500	970	3000	45°	33,3°	26,3°	1645 ltr.
TBV.45.083.0700	700	970	3000	45°	33,3°	26,3°	1980 ltr.
TBV.5.100.0500	500	1256	3000	45°	33,3°	26,3°	1720 ltr.
TBV.5.120.0500	500	1298	3000	45°	33,3°	26,3°	2360 ltr.

Kenmerken van de taludbak met verstelbare vleugels:

- Bestemd voor het snel en probleemloos graven van taluds en sleuven
- Verstelbare vleugels zorgen voor meer opties en bereikbaarheid van werkzaamheden
- Samengesteld uit hoogwaardige en slijtvaste materialen
- Uiteraard meerdere uitvoeringen, breedtes en inhouds mogelijk op aanvraag

Eurosteel BV

Van Heemskerckweg 10

5928 LL Venlo

The Netherlands

T: +31 (0)77 387 60 60

F: +31 (0)77 382 49 47

E: info@eurosteel.nl

www.eurosteel.nl

folder versie 3.0