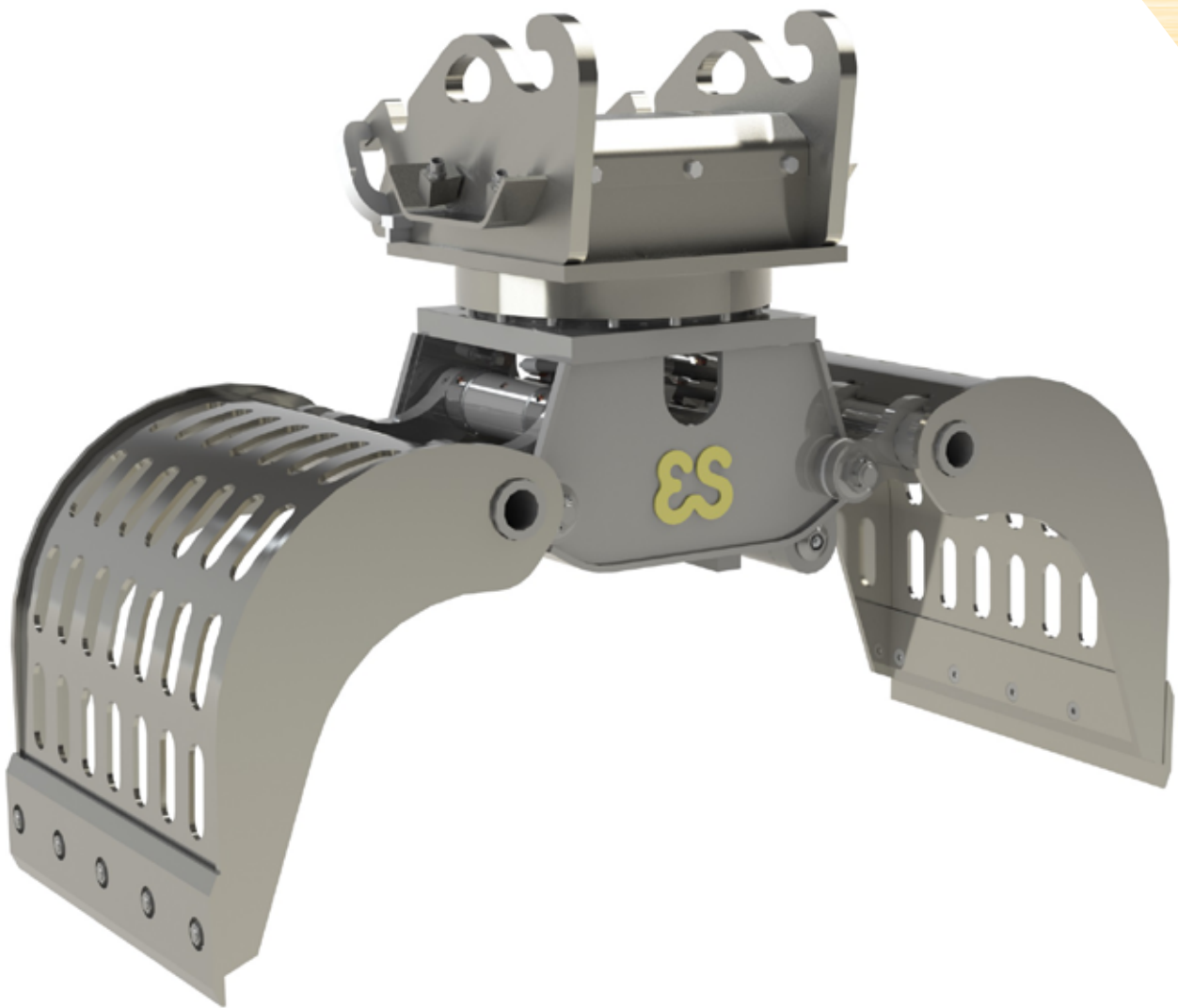
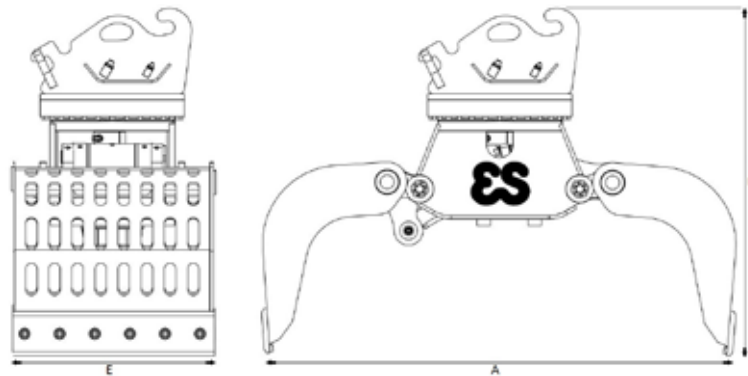


Type SSG-ES met CW00/CW4

Voor graafmachines in de klasse van 0,7-35 ton



**Ideaal voor recyclingwerkzaamheden in de
bouw- en sloopwereld**



Type SSG-ES	SSG.00.075D	SSG.0.0150D	SSG.0.0200D	SSG.1.0400D	SSG.1.0450D	SSG.1.0500D	SSG.2.0600D
Machieneklasse (ton)	0,7 - 1,2 t	1,2 - 3 t	2,5 - 4 t	4 - 6 t	5 - 9 t	7 - 12 t	10 - 16 t
Gewicht (kg)	75 kg	140 kg	240 kg	350 kg	400 kg	600 kg	840 kg
Sluitkracht (kN)	0.6	15	20	23	24	30	35
Inhoud (litr)	30 ltr.	70 ltr.	100 ltr.	150 ltr.	200 ltr.	300 ltr.	400 ltr.
Schaalbreedte (E) (mm)	300	450	500	600	700	600	800
Spreid geopend (A) (mm)	600	750	1160	1400	1500	1800	1800
Hoogte (D) (mm)	600	700	850	950	1000	1150	1200
Hydrauliek							
Werkdruk grijper (bar)	300	300	300	300	300	350	350
Werkdruk hydro (bar)	210	210	210	210	210	210	210
Olie volume grijper (l/min)	15	25	35	40	50	90	100
Olie volume hydro (l/min)	5	10	10	12	12	15	25
Type SSG-ES	SSG.2.0802D	SSG.3.0902D	SSG.3.1002D	SSG.4.1102D	SSG.4.1202D	SSG.4.1402D	SSG.4.1900D
Machieneklasse (ton)	12 - 18 t	13 - 20 t	15 - 20 t	16 - 25 t	17 - 28 t	20 - 28 t	25 - 38 t
Gewicht (kg)	1000 kg	1090 kg	1170 kg	1400 kg	1500 kg	1600 kg	1900 kg
Sluitkracht (kN)	46	46	46	55	68	68	80
Inhoud (litr)	500 ltr.	600 ltr.	700 ltr.	750 ltr.	800 ltr.	850 ltr.	900 ltr.
Schaalbreedte (E) (mm)	800	900	1000	900	1000	1200	1200
Spreid geopend (A) (mm)	1950	1950	1950	2100	2100	2100	2200
Hoogte (D) (mm)	1300	1300	1300	1500	1500	1500	1650
Hydrauliek							
Werkdruk grijper (bar)	350	350	350	350	350	350	350
Werkdruk hydro (bar)	210	210	210	210	210	210	210
Olie volume grijper (l/min)	120	120	120	150	160	170	180
Olie volume hydro (l/min)	25	25	25	35	35	35	35

Kenmerken van de sloop- sorteergrijper met roterende kop:

- Compacte en robuuste constructie
- Cilinders met eindslagdemping
- 360° roteerbaar voor snelle en nauwkeurige positie
- Bestemd voor recyclingwerk in de bouw- en sloopwereld
- Zeer onderhoudsvriendelijk
- Gehard stalen pennen en lagerringen
- Diverse opties mogelijk

Eurosteel BV

Van Heemskerckweg 10
 5928 LL Venlo
 The Netherlands
 T: +31 (0)77 387 60 60
 F: +31 (0)77 382 49 47
 E: info@eurosteel.nl