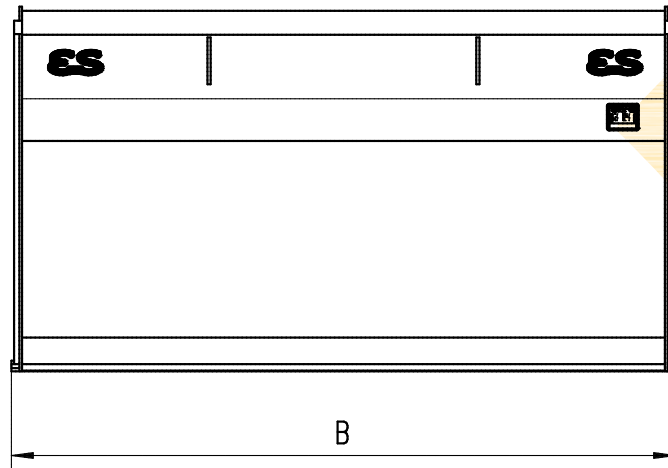
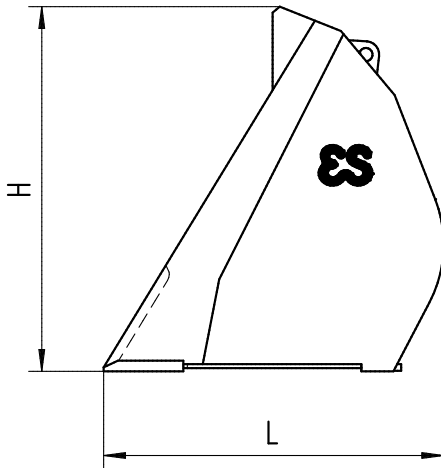


Universele uitvoering type DS

Voor wielladers in de klasse van 6-14 ton



**Universele laadbak voor laad-, overslag-, lichte
opbreek- en egaliseerwerkzaamheden**



| Type bak | Maat B (mm) | Maat L (mm) | Maat H (mm) | Inhoud (1:2) | Gewicht (kg) |
|---------------|-------------|-------------|-------------|--------------|--------------|
| DS.3.040.2000 | 2000 | 821 | 901 | 970 ltr. | 455 kg |
| DS.3.040.2100 | 2100 | 821 | 901 | 1020 ltr. | 475 kg |
| DS.3.040.2250 | 2250 | 821 | 901 | 1100 ltr. | 500 kg |
| DS.3.045.2000 | 2000 | 878 | 958 | 1105 ltr. | 470 kg |
| DS.3.045.2100 | 2100 | 878 | 958 | 1165 ltr. | 490 kg |
| DS.3.045.2300 | 2300 | 878 | 958 | 1280 ltr. | 520 kg |
| DS.4.050.2300 | 2300 | 933 | 1010 | 1425 ltr. | 625 kg |
| DS.4.050.2400 | 2400 | 933 | 1010 | 1490 ltr. | 645 kg |
| DS.4.050.2500 | 2500 | 933 | 1010 | 1555 ltr. | 665 kg |
| DS.4.055.2400 | 2400 | 978 | 1058 | 1630 ltr. | 685 kg |
| DS.5.055.2500 | 2500 | 978 | 1063 | 1695 ltr. | 850 kg |
| DS.5.055.2600 | 2600 | 978 | 1063 | 1765 ltr. | 875 kg |
| DS.5.060.2600 | 2600 | 1013 | 1103 | 1910 ltr. | 890 kg |
| DS.6.060.2700 | 2700 | 1013 | 1103 | 1985 ltr. | 915 kg |
| DS.6.065.2600 | 2600 | 1048 | 1150 | 2070 ltr. | 920 kg |
| DS.6.065.2700 | 2700 | 1048 | 1150 | 2150 ltr. | 945 kg |
| DS.6.070.2700 | 2700 | 1088 | 1196 | 2320 ltr. | 1065 kg |

Kenmerken van de universele laadbak:

- Bestemd voor laad-, overslag-, lichte opbrek- en egaliseerwerkzaamheden (SG < 2,0 kg/liter)
- Geschikt voor bodemsoorten zoals, zand, grind en natte klei waar goede opbrekkrachten vereist zijn
- Grote bakopening voor ideale vulling en grote inhoud
- Leverbaar met omkeerbaar onderschroefmes, waardoor het moedermes minder snel slijt
- Uiteraard meerdere uitvoeringen, breedtes mogelijk op aanvraag

Eurosteel BV

Van Heemskerckweg 10
5928 LL Venlo
The Netherlands
T: +31 (0)77 387 60 60
F: +31 (0)77 382 49 47
E: info@eurosteel.nl