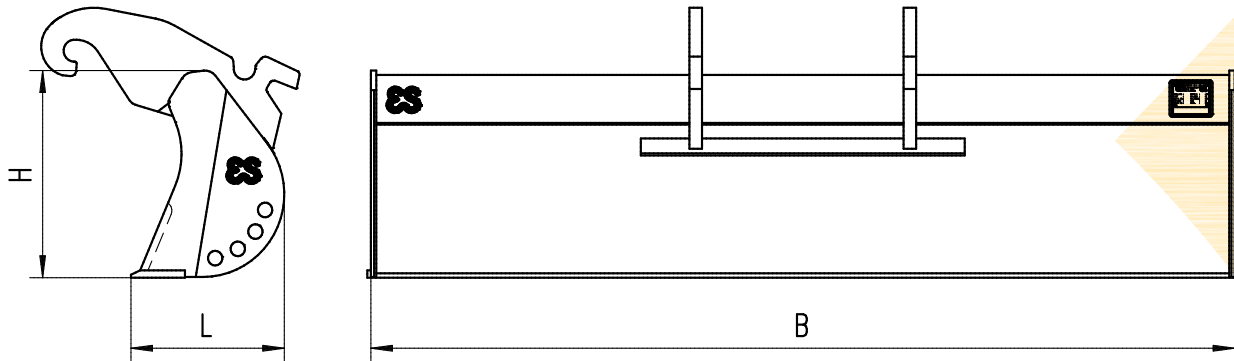


# Opschoonwerk model type SOO met CW1/CW2

Voor graafmachines in de klasse van 4-15 ton



**Opschoonslotenbak voor het opschonen en herstellen van taluds**



Type bak	Maat B (mm)	Maat L (mm)	Maat H (mm)	Inhoud (1:1)	Gewicht (kg)
SOO.1.006.1800	1800	328	396	160 ltr.	155 kg
SOO.1.006.2000	2000	328	396	178 ltr.	165 kg
SOO.1.006.2500	2500	328	396	224 ltr.	190 kg
SOO.1.010.1800	1800	473	446	260 ltr.	185 kg
SOO.1.010.2000	2000	473	446	290 ltr.	200 kg
SOO.1.013.1800	1800	426	565	330 ltr.	195 kg
SOO.1.013.2000	2000	426	565	370 ltr.	230 kg
SOO.1.013.2200	2200	426	565	410 ltr.	250 kg
SOO.2.013.1800	1800	426	565	330 ltr.	240 kg
SOO.2.013.2000	2000	426	565	370 ltr.	260 kg
SOO.2.013.2200	2200	426	565	410 ltr.	280 kg
SOO.2.013.2500	2500	426	565	470 ltr.	310 kg
SOO.2.013.3000	3000	426	565	565 ltr.	360 kg
SOO.2.016.2000	2000	528	605	445 ltr.	325 kg
SOO.2.016.2400	2400	528	605	540 ltr.	375 kg
SOO.2.016.2500	2500	528	605	560 ltr.	385 kg
SOO.2.016.3000	3000	528	605	680 ltr.	450 kg
SOO.2.020.2000	2000	665	645	590 ltr.	380 kg
SOO.2.020.2200	2200	665	645	650 ltr.	410 kg
SOO.2.020.2500	2500	665	645	745 ltr.	455 kg
SOO.2.020.3000	3000	665	645	900 ltr.	530 kg

## Kenmerken van de universele opschoonslotenbak:

- Bestemd voor het opschonen en herstellen van taluds
- Ronding van de bak meteen achter het mes voor ideale vulling en afwerking van taluds
- Afwateringsgaten in de zijschotten zorgen voor afvoer van het water, maar behoud van materiaal
- Tussenschot zorgt voor extra stevigheid van de bak
- Leverbaar met diverse ophangingen: Standaard, Quick Twin, Vast en Specials
- Uiteraard meerdere uitvoeringen, breedtes mogelijk op aanvraag

### Eurosteel BV

Van Heemskerckweg 10  
5928 LL Venlo  
The Netherlands  
T: +31 (0)77 387 60 60  
F: +31 (0)77 382 49 47  
E: info@eurosteel.nl