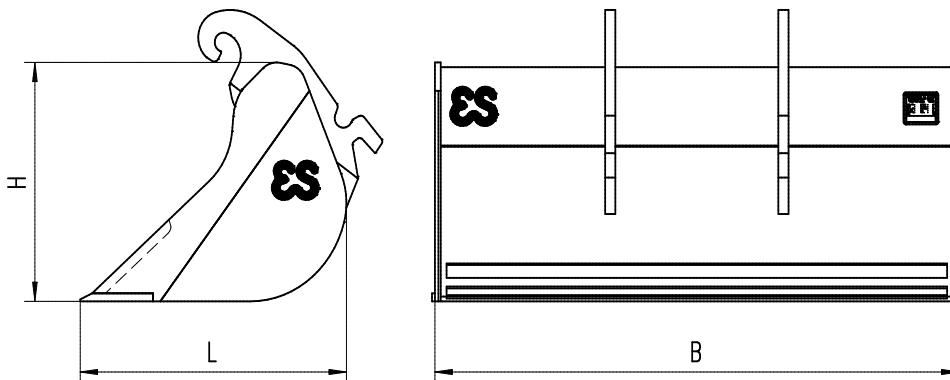


# Universele uitvoering type SO met CW3/CW4

Voor graafmachines in de klasse van 15-32 ton



**Universele slotenbak voor standaard  
graafwerkzaamheden**



Type bak	Maat B (mm)	Maat L (mm)	Maat H (mm)	Inhoud (1:1)	Gewicht (kg)
SO.3.032.2000	2000	915	749	935 ltr.	502 kg
SO.3.036.1600	1600	974	791	830 ltr.	470 kg
SO.3.036.1800	1800	974	791	945 ltr.	520 kg
SO.3.036.2000	2000	974	791	1060 ltr.	565 kg
SO.3.041.1800	1800	1050	834	1070 ltr.	645 kg
SO.3.041.2000	2000	1050	834	1200 ltr.	695 kg
SO.4.046.1800	1800	1103	909	1190 ltr.	705 kg
SO.4.046.2000	2000	1103	909	1335 ltr.	755 kg
SO.4.046.2100	2100	1103	909	1405 ltr.	780 kg
SO.4.051.1800	1800	1157	950	1310 ltr.	730 kg
SO.4.051.2000	2000	1157	950	1475 ltr.	780 kg
SO.4.051.2100	2100	1157	950	1555 ltr.	805 kg
SO.4.056.1900	1900	1212	991	1530 ltr.	800 kg
SO.4.056.2000	2000	1212	991	1620 ltr.	830 kg
SO.4.056.2100	2100	1212	991	1710 ltr.	860 kg
SO.4.061.1800	1800	1257	1033	1550 ltr.	810 kg
SO.4.061.2000	2000	1257	1033	1745 ltr.	870 kg
SO.4.061.2100	2100	1257	1033	1840 ltr.	900 kg
SO.4.067.2000	2000	1320	1076	1915 ltr.	1125 kg
SO.4.067.2100	2100	1320	1076	2025 ltr.	1165 kg
SO.4.067.2200	2200	1320	1076	2130 ltr.	1200 kg
SO.4.077.2000	2000	1399	1169	2190 ltr.	1195 kg
SO.4.077.2100	2100	1399	1169	2310 ltr.	1240 kg

## Kenmerken van de slotenbak:

- Bestemd voor standaard graafwerkzaamheden (SG < 1,8 kg/liter)
- Grote bakopening voor ideale vulling en grote inhoud
- Leverbaar met diverse ophangingen: Standaard, Quick Twin, Vast en Specials
- Uiteraard meerdere uitvoeringen, breedtes mogelijk op aanvraag

### Eurosteel BV

Van Heemskerckweg 10  
5928 LL Venlo  
The Netherlands  
T: +31 (0)77 387 60 60  
F: +31 (0)77 382 49 47  
E: info@eurosteel.nl