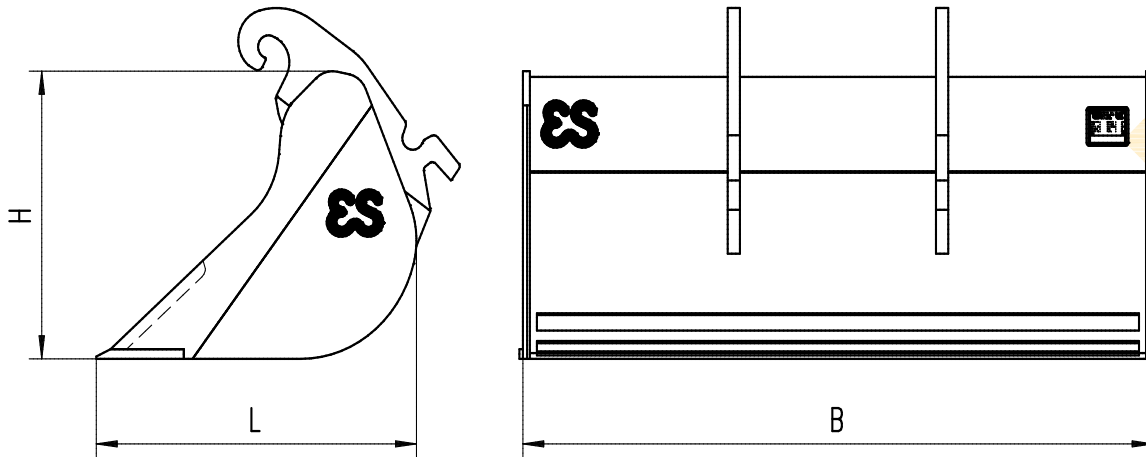


# Universele uitvoering type SO met CW45/CW55

Voor graafmachines in de klasse van 27-60 ton



**Universele slotenbak voor standaard  
graafwerkzaamheden**



Type bak	Maat B (mm)	Maat L (mm)	Maat H (mm)	Inhoud (1:1)	Gewicht (kg)
SO.45.061.1800	1800	1257	1041	1550 ltr.	1100 kg
SO.45.061.2000	2000	1257	1041	1745 ltr.	1130 kg
SO.45.061.2200	2200	1257	1041	1940 ltr.	1160 kg
SO.45.061.2400	2400	1257	1041	2137 ltr.	1220 kg
SO.45.067.1800	1800	1320	1081	1700 ltr.	1135 kg
SO.45.067.2000	2000	1320	1081	1915 ltr.	1205 kg
SO.45.067.2200	2200	1320	1081	2130 ltr.	1275 kg
SO.45.067.2400	2400	1320	1081	2345 ltr.	1345 kg
SO.45.077.2000	2000	1399	1169	2190 ltr.	1285 kg
SO.45.077.2200	2200	1399	1169	2435 ltr.	1370 kg
SO.45.077.2400	2400	1399	1169	2680 ltr.	1460 kg
SO.45.088.2000	2000	1488	1269	2490 ltr.	1460 kg
SO.45.088.2200	2200	1488	1269	2770 ltr.	1600 kg
SO.5.077.2200	2200	1399	1169	2435 ltr.	1450 kg
SO.5.077.2400	2400	1399	1169	2680 ltr.	1540 kg
SO.5.088.2200	2200	1488	1269	2770 ltr.	1710 kg
SO.5.088.2400	2400	1488	1269	3055 ltr.	1780 kg
SO.5.088.2500	2500	1488	1269	3195 ltr.	1815 kg

## Kenmerken van de slotenbak:

- Bestemd voor standaard graafwerkzaamheden (SG < 1,8 kg/liter)
- Grote bakopening voor ideale vulling en grote inhoud
- Leverbaar met diverse ophangingen: Standaard, Quick Twin, Vast en Specials
- Slijtstrippen en eventueel tussenschot versterken en beperken slijtage van de kuip
- Uiteraard meerdere uitvoeringen, breedtes mogelijk op aanvraag

### Eurosteel BV

Van Heemskerckweg 10  
5928 LL Venlo  
The Netherlands  
T: +31 (0)77 387 60 60  
F: +31 (0)77 382 49 47  
E: info@eurosteel.nl