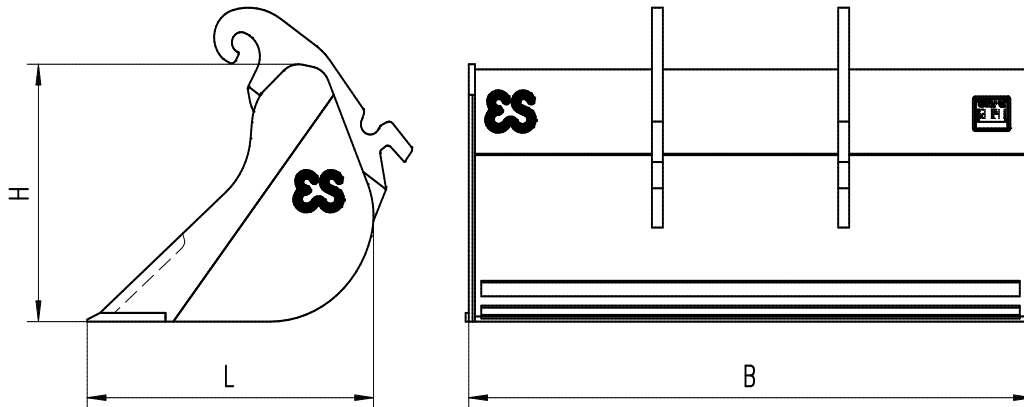


Universele uitvoering type SO met CW1/CW2

Voor graafmachines in de klasse van 4-15 ton



**Universele slotenbak voor standaard
graafwerkzaamheden**



Type bak	Maat B (mm)	Maat L (mm)	Maat H (mm)	Inhoud (1:1)	Gewicht (kg)
SO.1.010.1400	1400	468	439	204 ltr.	121 kg
SO.1.010.1500	1500	468	439	220 ltr.	127 kg
SO.1.013.1200	1200	533	505	223 ltr.	130 kg
SO.1.013.1300	1300	533	505	243 ltr.	140 kg
SO.1.013.1400	1400	533	505	263 ltr.	145 kg
SO.1.013.1500	1500	533	505	282 ltr.	155 kg
SO.1.016.1400	1400	586	559	320 ltr.	175 kg
SO.1.016.1500	1500	586	559	345 ltr.	185 kg
SO.1.016.1600	1600	586	559	370 ltr.	195 kg
SO.1.020.1400	1400	684	643	410 ltr.	252 kg
SO.1.020.1500	1500	684	643	440 ltr.	265 kg
SO.1.020.1600	1600	684	643	470 ltr.	277 kg
SO.1.024.1500	1500	790	657	527 ltr.	280 kg
SO.1.024.1600	1600	790	657	565 ltr.	295 kg
SO.2.024.1800	1800	790	657	642 ltr.	355 kg
SO.2.028.1600	1600	860	705	655 ltr.	365 kg
SO.2.028.1800	1800	860	705	740 ltr.	395 kg
SO.2.032.1600	1600	915	744	735 ltr.	430 kg
SO.2.032.1800	1800	915	744	835 ltr.	465 kg
SO.2.036.1600	1600	974	786	830 ltr.	450 kg

Kenmerken van de slotenbak:

- Bestemd voor standaard graafwerkzaamheden (SG < 1,8 kg/liter)
- Grote bakopening voor ideale vulling en grote inhoud
- Leverbaar met diverse ophangingen: Standaard, Quick Twin, Vast en Specials
- Uiteraard meerdere uitvoeringen, breedtes mogelijk op aanvraag

Eurosteel BV

Van Heemskerckweg 10
5928 LL Venlo
The Netherlands
T: +31 (0)77 387 60 60
F: +31 (0)77 382 49 47
E: info@eurosteel.nl