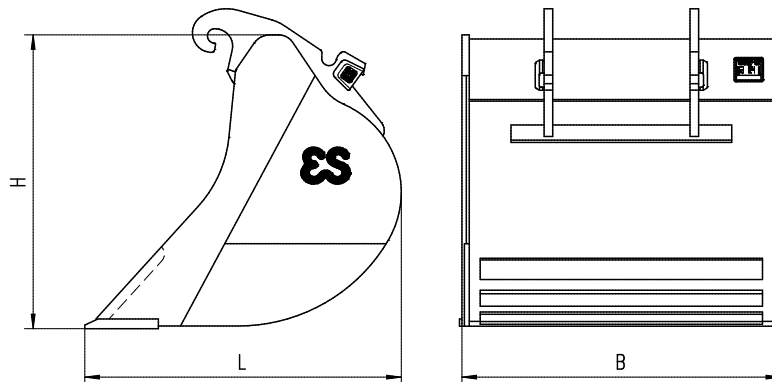


Verzwaarde uitvoering type DOV met CW3/CW4

Voor graafmachines in de klasse van 15-32 ton



Verzwaarde dieplepelbak voor zwaardere graaf- en spitwerkzaamheden dan standaard



Type bak	Maat B (mm)	Maat L (mm)	Maat H (mm)	Inhoud (1:1)	Gewicht (kg)
DOV.3.055.1100	1100	1059	1040	760 ltr.	460 kg
DOV.3.055.1200	1200	1059	1040	840 ltr.	485 kg
DOV.3.060.1000	1000	1101	1046	735 ltr.	480 kg
DOV.3.060.1100	1100	1101	1046	823 ltr.	505 kg
DOV.3.060.1200	1200	1101	1046	911 ltr.	535 kg
DOV.3.065.1100	1100	1154	1077	887 ltr.	520 kg
DOV.3.065.1200	1200	1154	1077	981 ltr.	550 kg
DOV.3.070.1100	1100	1201	1141	952 ltr.	590 kg
DOV.3.070.1200	1200	1201	1146	1054 ltr.	635 kg
DOV.4.075.1200	1200	1249	1178	1133 ltr.	645 kg
DOV.4.075.1300	1300	1249	1178	1243 ltr.	680 kg
DOV.4.080.1200	1200	1290	1211	1182 ltr.	770 kg
DOV.4.080.1300	1300	1290	1211	1299 ltr.	805 kg
DOV.4.085.1300	1300	1322	1241	1370 ltr.	835 kg
DOV.4.085.1400	1400	1322	1241	1493 ltr.	875 kg
DOV.4.090.1300	1300	1353	1282	1449 ltr.	880 kg
DOV.4.090.1400	1400	1353	1282	1575 ltr.	925 kg
DOV.4.095.1400	1400	1433	1290	1656 ltr.	995 kg
DOV.4.105.1400	1400	1511	1354	1810 ltr.	1050 kg
DOV.4.105.1500	1500	1511	1354	1965 ltr.	1095 kg
DOV.4.105.1600	1600	1511	1354	2115 ltr.	1145 kg
DOV.4.125.1500	1500	1661	1458	2285 ltr.	1285 kg

Kenmerken van de verzwaarde dieplepelbak:

- Bestemd voor zwaarder graaf- en spitwerk dan standaard in lichte rotsachtige bodemsoorten
- Geschikt voor lichte opbrek- en sloopwerkzaamheden
- Robuuste en sterke constructie
- Leverbaar met diverse ophangingen: Standaard, Quick Twin, Vast en Specials
- Uiteraard meerdere uitvoeringen, breedtes mogelijk op aanvraag

Eurosteel BV

Van Heemskerckweg 10

5928 LL Venlo

The Netherlands

T: +31 (0)77 387 60 60

F: +31 (0)77 382 49 47

E: info@eurosteel.nl