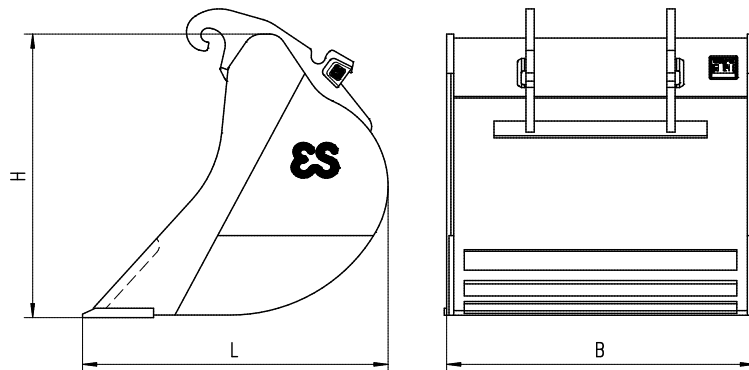


Verzwaarde uitvoering type DOV met CW45/CW55

Voor graafmachines in de klasse van 27-60 ton



**Verzwaarde dieplepelbak voor zwaardere
graaf- en spitwerkzaamheden dan standaard**



Type bak	Maat B (mm)	Maat L (mm)	Maat H (mm)	Inhoud (1:1)	Gewicht (kg)
DOV.45.105.1400	1400	1511	1354	1810 ltr.	1185 kg
DOV.45.105.1500	1500	1511	1354	1965 ltr.	1235 kg
DOV.45.105.1600	1600	1511	1354	2115 ltr.	1285 kg
DOV.45.115.1600	1600	1596	1393	2300 ltr.	1370 kg
DOV.45.125.1400	1400	1661	1458	2105 ltr.	1380 kg
DOV.45.125.1500	1500	1661	1458	2285 ltr.	1440 kg
DOV.45.125.1600	1600	1661	1458	2465 ltr.	1495 kg
DOV.45.145.1400	1400	1718	1633	2400 ltr.	1760 kg
DOV.45.145.1500	1500	1718	1633	2625 ltr.	1830 kg
DOV.45.145.1600	1600	1718	1633	2850 ltr.	1895 kg
DOV.5.105.1500	1500	1511	1354	1965 ltr.	1350 kg
DOV.5.105.1600	1600	1511	1354	2115 ltr.	1405 kg
DOV.5.105.1700	1700	1511	1354	2265 ltr.	1460 kg
DOV.5.110.1600	1600	1597	1401	2215 ltr.	1545 kg
DOV.5.110.1800	1800	1597	1401	2530 ltr.	1665 kg
DOV.5.125.1500	1500	1661	1458	2285 ltr.	1545 kg
DOV.5.125.1600	1600	1661	1458	2465 ltr.	1605 kg
DOV.5.125.1700	1700	1661	1458	2645 ltr.	1665 kg
DOV.5.145.1500	1500	1718	1633	2630 ltr.	1905 kg
DOV.5.145.1600	1600	1718	1633	2835 ltr.	1975 kg
DOV.5.145.1700	1700	1718	1633	3045 ltr.	2045 kg
DOV.5.145.1800	1800	1718	1633	3250 ltr.	2120 kg
DOV.5.165.1800	1800	1931	1675	3750 ltr.	2500 kg

Kenmerken van de verzwaarde dieplepelbak:

- Bestemd voor zwaarder graaf- en spitwerk dan standaard in lichte rotsachtige bodemsoorten
- Geschikt voor lichte opbrek- en sloopwerkzaamheden
- Robuuste en sterke constructie
- Leverbaar met diverse ophangingen: Standaard, Quick Twin, Vast en Specials
- Uiteraard meerdere uitvoeringen, breedtes mogelijk op aanvraag

Eurosteel BV

Van Heemskerckweg 10

5928 LL Venlo

The Netherlands

T: +31 (0)77 387 60 60

F: +31 (0)77 382 49 47

E: info@eurosteel.nl