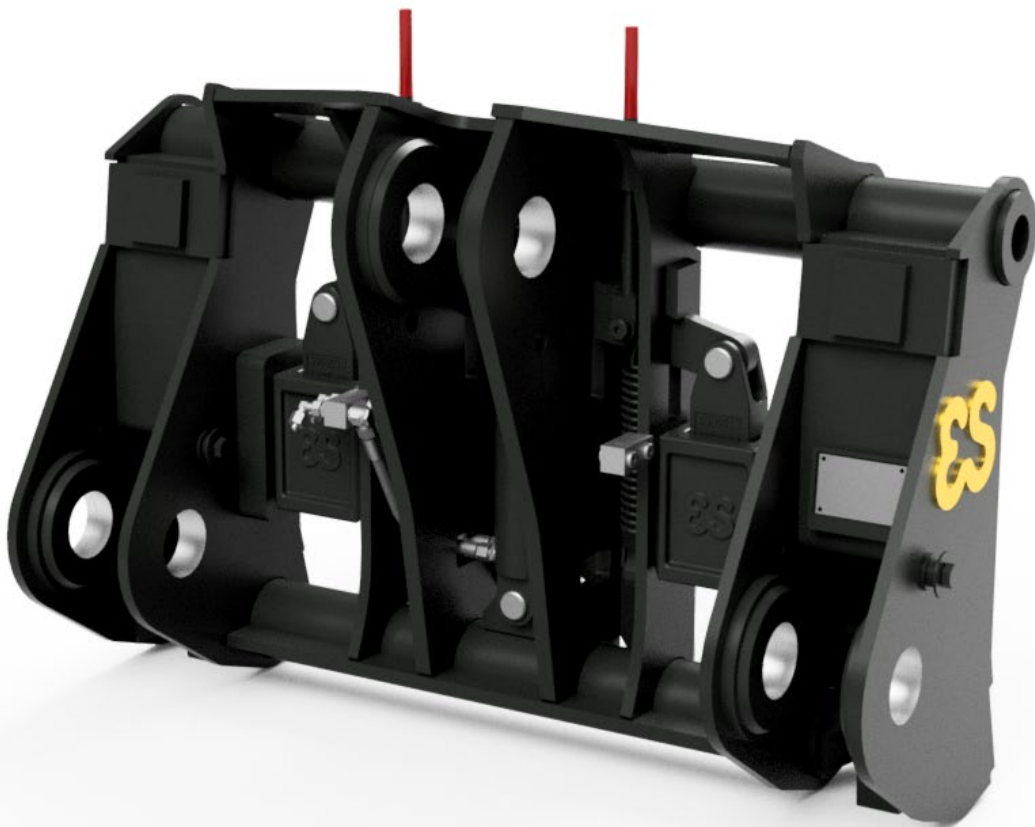
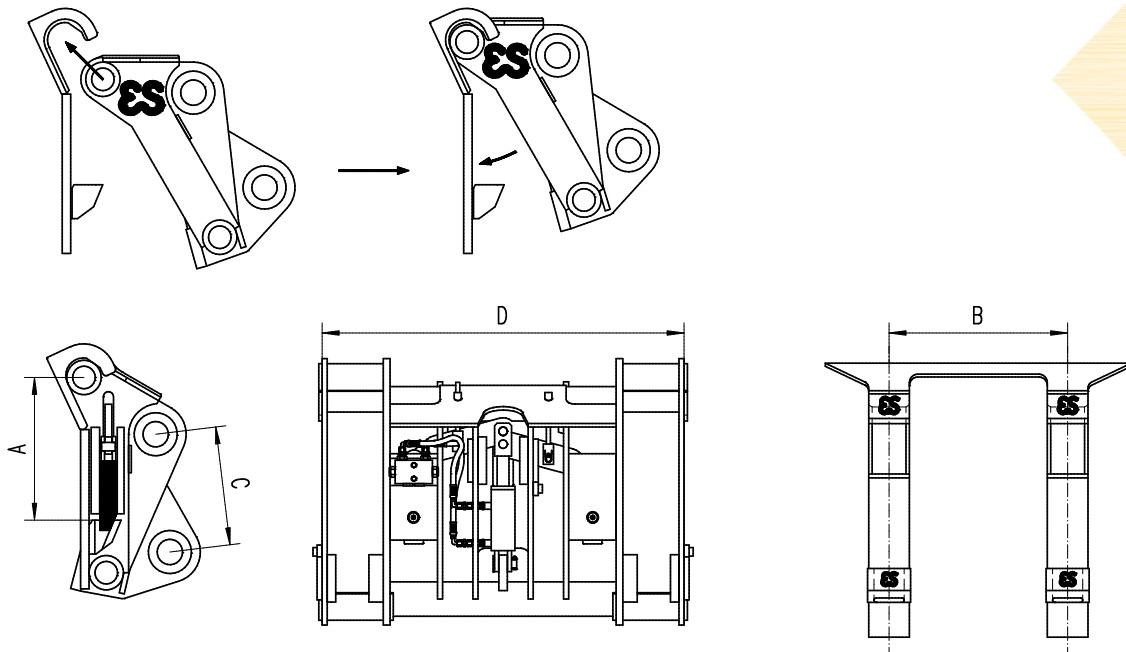


Universal-Schnellwechselsystem Type HKO-2000

Für Radlader in der 1-34 Tonnen-Klasse



Universal-Schnellwechselsystem der Spitzenklasse



Type	HKO.1.2001	HKO.2.2002	HKO.3.2003	HKO.4.2004	HKO.5.2005	HKO.6.2006	HKO.7.2007	HKO.8.2008
Radlader-Klasse (t)	0 - 3,5 t	3,5 - 6 t	6 - 8 t	8 - 10 t	10 - 12 t	12 - 14 t	14 - 18 t	18 - 22 t
A (mm)	279	279	414	414	414	414	508	508
B (mm)	465	465	527	527	527	527	650	650
Gewicht (kg)	175 kg	190 kg	355 kg	385 kg	415 kg	450 kg	585 kg	665 kg

Maße C und D sind abhängig von Radlader Type

Gewichte sind abhängig von der Ausführung und Radlader-Klasse

Bei Schwergut werden Schnellwechsler mit 4 Haken und Anschläge angewendet. Typ 2013-2016 und 2017-2018

Auf Anfrage größere Systeme möglich

Merkmale des System 2000:

- Flexibel und effizienter
- Geringer Abstand zwischen Maschine und Anbaugeräte, dadurch geringer Verlust der Ausbrechkraft
- Integriertes Rückschlagventil
- Sehr solide und verschleißfest
- Hydraulisch bedienbar und dadurch rascher Austausch der Arbeitsgeräte möglich
- Vertikale Verriegelung

Eurosteel BV

Van Heemskerckweg 10

5928 LL Venlo

The Netherlands

T: +31 (0)77 387 60 60

F: +31 (0)77 382 49 47

E: info@eurosteel.nl