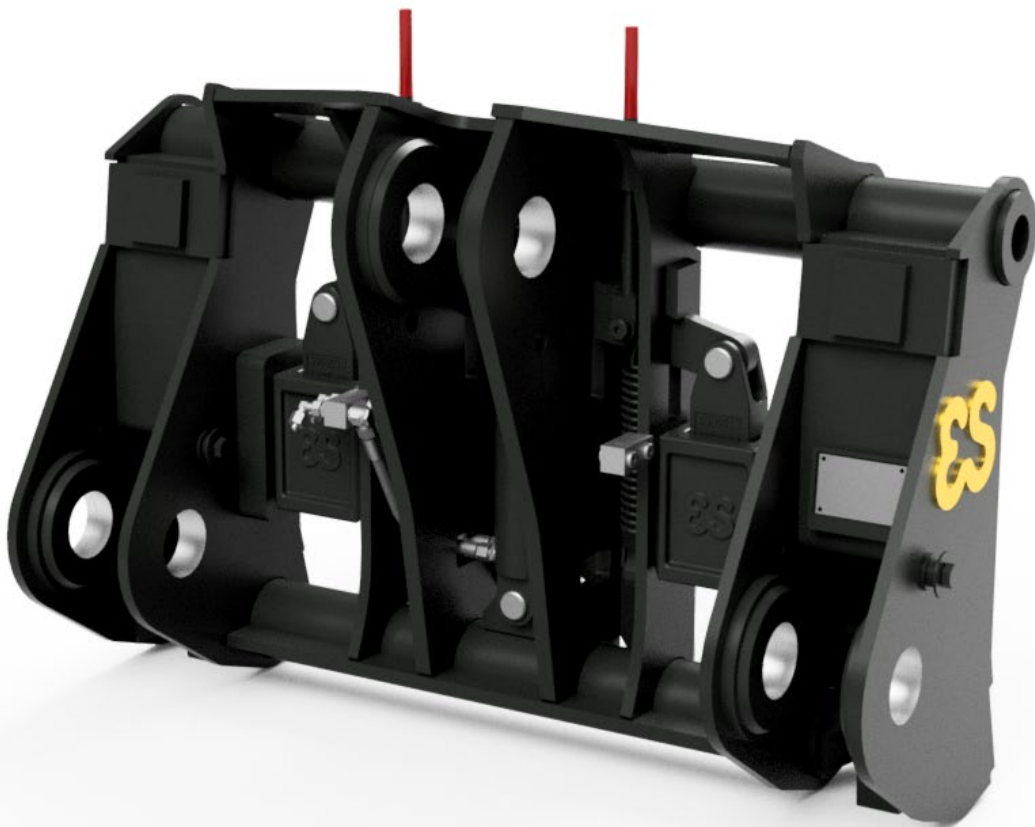
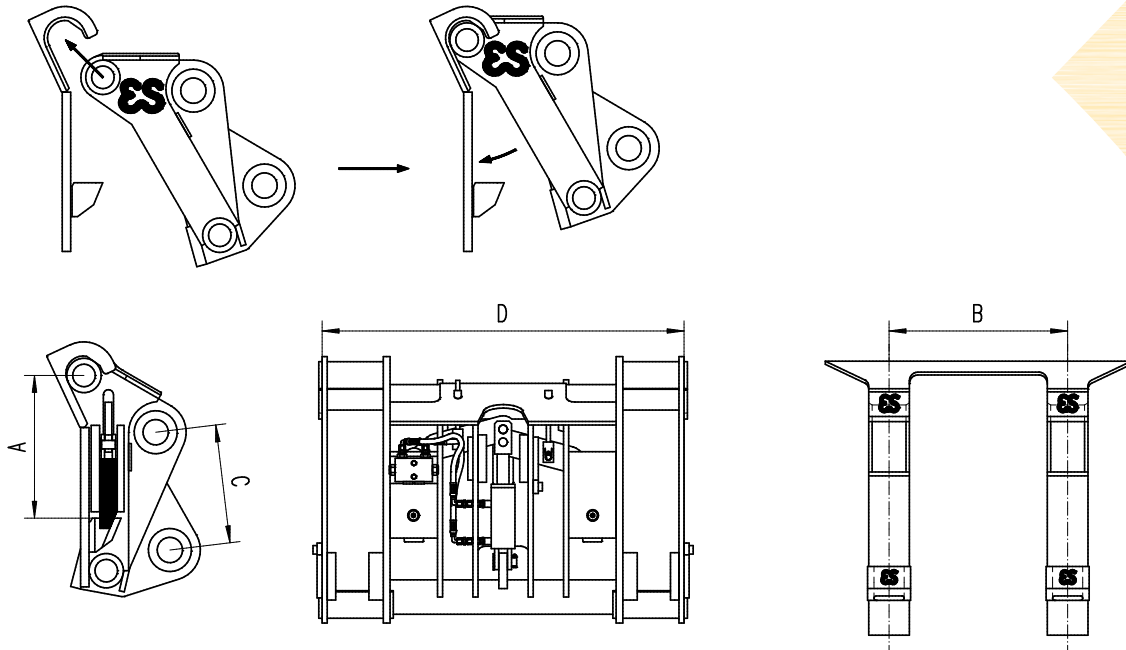


Universele snelwissel type HKO 2000

Voor wielladers in de klasse van 1-34 ton



Universele snelwissel van topkwaliteit



Type	HKO.1.2001	HKO.2.2002	HKO.3.2003	HKO.4.2004	HKO.5.2005	HKO.6.2006	HKO.7.2007	HKO.8.2008
Machine klasse (ton)	0 - 3,5 t	3,5 - 6 t	6 - 8 t	8 - 10 t	10 - 12 t	12 - 14 t	14 - 18 t	18 - 22 t
Maat A (mm)	279	279	414	414	414	414	508	508
Maat B (mm)	465	465	527	527	527	527	650	650
Gewicht (kg)	175 kg	190 kg	355 kg	385 kg	415 kg	450 kg	585 kg	665 kg

Maten C en D afhankelijk van machinetype

Gewichten afhankelijk van uitvoering en machineklasse

Bij zware inzet worden snelwissels met 4 haken en aanslagen toegepast. Type 2013-2016 en 2017-2018.

Kenmerken van het Systeem 2000:

- Flexibel en zorgt voor meer efficiëncy
- Geringe afstand tussen machine en uitrustingsstukken, waardoor minder opbrekkraftverlies
- Geïntegreerde terugslagklep
- Zeer degelijk en slijtvast
- Hydraulisch aangestuurd en makkelijk te verwisselen
- Verticale vergrendeling

Eurosteel BV

Van Heemskerckweg 10

5928 LL Venlo

The Netherlands

T: +31 (0)77 387 60 60

F: +31 (0)77 382 49 47

E: info@eurosteel.nl