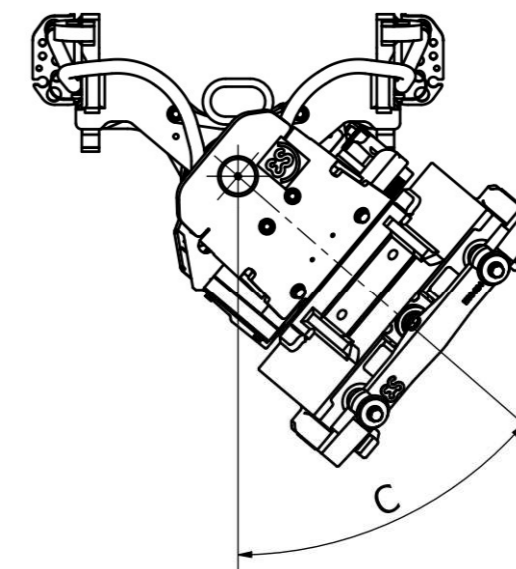
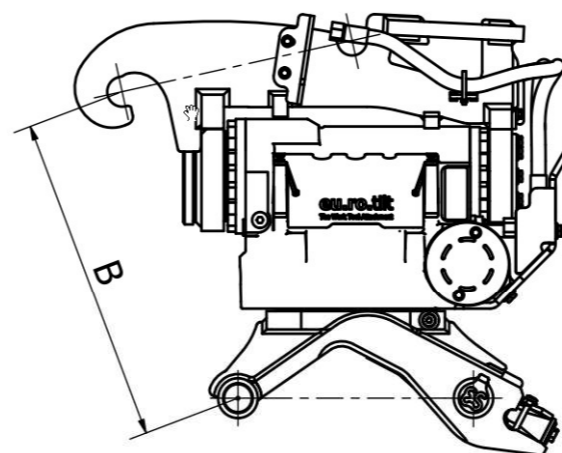
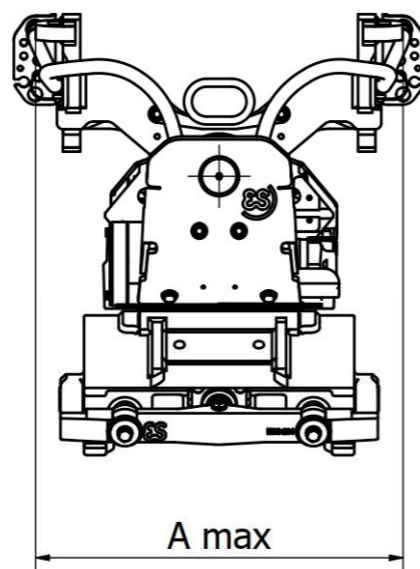


Soort ophanging	ET04,5		ET07		ET11		ET14		ET19		ET25	
	Vast	Snelwissel	Vast	Snelwissel	Vast	Snelwissel	Vast	Snelwissel	Vast	Snelwissel	Vast	Snelwissel
Machine indicatie	1,9 - 4,5T		4 - 7T		6 - 11T		10 - 14T		14 - 19T		19 - 25T	
Gewicht* (vanaf)	160 kg	162 kg	260 kg	275 kg	320 kg	325 kg	465 kg	446 kg	660 kg	690 kg	850 kg	870 kg
Breedte A* (vanaf)	372 mm	372 mm	378 mm	470 mm	428 mm	470 mm	478,5 mm	485 mm	640 mm	740 mm	N.B. mm	740 mm
HOH B* (vanaf)	490 mm	475 mm	560 mm	560 mm	605 mm	595 mm	675 mm	650 mm	718 mm	660 mm	N.B. mm	N.B. mm
Kantelhoek C	2 x 45°		2 x 50°		2 x 50°		2 x 50°		2 x 50°		2 x 50°	
Aanbevolen bakbreedte max.	1100 mm		1200 mm		1300 mm		1600 mm		1700 mm		2000 mm	
Uitbreekkracht max. (ISO)	40 kN		50 kN		75 kN		110 kN		150 kN		170 kN	
Uitbreekkoppel max.	29 kNm		40 kNm		79 kNm		145 kNm		200 kNm		250 kNm	
Kantelmoment (constant)	6,5 kNm		11 kNm		16 kNm		31 kNm		40,5 kNm		51,7 kNm	
Rotatiesnelheid	8,5 per min @ 20 l/min		8,5 per min @ 32 l/min		8,5 per min @ 40 l/min		8,5 per min @ 45 l/min		8,5 per min @ 50 l/min		8,5 per min @ 60 l/min	
Rotatiekoppel	3,8 kNm		4,7 kNm		7,5 kNm		11,0 kNm		12,0 kNm		15,0 kNm	
Hydraulische druk max.	21 Mpa		25 Mpa		27 Mpa		30 Mpa		30 Mpa		30 Mpa	
Aanbevolen pompcapaciteit	40-70 l/min		30-80 l/min		70-100 l/min		80-160 l/min		100-180 l/min		120-200 l/min	
Aanbevolen pompcapaciteit DF04/06/10	15 / 32 l/min		15 / 32 l/min		21 / 40 l/min		40 / 45 l/min		50 / 60 l/min		70 / 70 l/min	
Elektrische draaidoorvoer	-		optioneel		optioneel		optioneel		optioneel		optioneel	
Aansluitmogelijkheden	CSP, DF04, DF06, DF10		CSP, DF04, DF06, DF10		CSP, DF04, DF06, DF10		CSP, DF04, DF06, DF10		CSP, DF04, DF06, DF10		CSP, DF04, DF06, DF10	
Extra functie 1 (standaard bij DF6)	70 l/min		70 l/min		70 l/min		70 l/min		70 l/min		70 l/min	
Extra functie 2 (optioneel bij DF6)	30 l/min		30 l/min		30 l/min		30 l/min		30 l/min		30 l/min	
High-flow	-		-		-		optioneel bij DF10 en CSP		optioneel bij DF10 en CSP		optioneel bij DF10 en CSP	
Grapple unit	optioneel		optioneel		optioneel		optioneel		optioneel		optioneel	
Rotatiesensor	optioneel		optioneel		optioneel		optioneel		optioneel		optioneel	

* Specificaties zijn afhankelijk van de machineconfiguratie (ophanging (boven) en snelwissel (onder))

Maten en gewichten zijn indicatief. Wijzigingen en eventuele onjuistheden voorbehouden



DF04

Control System

Het DF04-besturingssysteem vereist 2 dubbelwerkende hydraulische circuits. Slechts twee functies, bijv. draaien en kantelen, kunnen tegelijkertijd worden uitgevoerd. Om het aanbouwdeel of de snelwissel te bedienen, wordt een van de twee hydraulische circuits gescheiden door een schakelklep die op de Eurotilt is geïnstalleerd. Hierdoor kunnen maximaal twee extra functies, bijv. snelwissel, worden gerealiseerd. Bovendien kan een extra tankleiding worden geïnstalleerd.

Machinerequirements voor DF04

- Hydraulisch circuit om de rotatie te regelen
- Hydraulisch circuit met hoog debiet regelt kantelen, extra functies en snelwisselsysteem
- Bedieningssysteem voor schakelen tussen kantelen, extra functies en snelwisselsysteem
- Een vrije AAN/UIT-knop op bestaande joysticks om te schakelen tussen de verschillende functies.



DF06

Control System

Het DF06-besturingssysteem vereist 3 dubbelwerkende hydraulische circuits voor de rotatie- en kantelbeweging van de Eurotilt. Voor het gebruik van een hydraulische snelwissel is een circuit nodig. Door op een knop op de joystick te drukken, kan de kantelfunctie worden omgeschakeld naar de extra functie die bijvoorbeeld het openen en sluiten van een grijper regelt. Bovendien kan een extra tankleiding worden geïnstalleerd.

Machinerequirements voor DF06

- Hydraulisch circuit om de rotatie te regelen
- Hydraulisch circuit met hoog debiet regelt kantelen en extra functie, bijv. grijper
- Bedieningssysteem om te schakelen tussen kantelen en extra functie
- Eén vrije AAN/UIT-knop op bestaande joysticks om de omschakeling tussen kantelen en extra functie te bedienen
- Originele joysticks blijven
- Geen extra bediening nodig - alle hydraulische circuits op de graafmachine
- Voor elke functie is een dubbelwerkend hydraulisch circuit nodig



DF10

Direct toevoersysteem

Het DF10-besturingssysteem vereist 5 dubbelwerkende hydraulische circuits voor de draai- en kantelbeweging van de Eurotilt. Inclusief de leidingen van de snelkoppelingsfunctie kunnen twee andere hydraulische circuits, bijv. open/dicht grijper en open/gesloten geïntegreerde grijper, worden aangesloten op de Eurotilt. Bovendien kan een extra tankleiding worden geïnstalleerd.

Machinerequirements voor DF10

- Voor volledige besturing van de Eurotilt zijn 5 dubbelwerkende hydraulische circuits nodig: rotatie, kantelen, extra functie 1 en extra functie 2 (grijper), één snelwisselcircuit.
- Speciale oplossing: verdeling van één hydraulisch circuit met een schakelklep, zodat twee verschillende functies kunnen worden geregeld door één regelcircuit. De schakelklep moet op een geschikte plaats bij de graafmachine of de Eurotilt worden geïnstalleerd.
- Geen extra bediening nodig - alle hydraulische circuits op de graafmachine
- Originele joysticks blijven
- Geen hydraulische ventielen of kabels op de Eurotilt nodig
- Voor elke functie is een dubbelwerkend hydraulisch circuit nodig
- Minimale configuratie: 2 hydraulische circuits (kantelen en draaien) bij mechanische snelwissel en geen hydraulisch aanbouwdeel



Prop+ & Prop

CSP - Control System

Hoewel dit besturingssysteem slechts één hydraulische functie van de graafmachine vereist, kunnen alle functies van de Eurotilt tegelijkertijd worden gebruikt. Ook functies zoals sturen/rijden, zwenken van de giek en dozerblad enz. kunnen optioneel worden bediend. Alle functies worden proportioneel bediend en er is een apart besturingssysteem geïnstalleerd bij de graafmachine. De joysticks van de machine worden vervangen door nieuwe, door KINSHOFER geleverde joysticks.

Machinerequirements voor Prop+ & Prop

- Enkelwerkend hydraulisch circuit (hamerfunctie)
- Tankleiding (vrije retour rechtstreeks naar de tank)

Hoofdkenmerken Prop+

- Optimale prestaties dankzij perfect afgestelde regeling
- Autocalibratie
- Positie-indicator op het display
- CAN-bussysteem
- Connectiviteit (WiFi, LTE, GPS, Bluetooth)
- Integratie met 2D/3D graafstelsel
- BIM-ready

Hoofdkenmerken Prop

- Alle functies kunnen proportioneel worden geregeld
- Alle parameters kunnen afzonderlijk met de laptop worden ingesteld

